


NJC

[RoHS指令対応品となります]

ケーブルアセンブリ(はんだ付け)を扱っております。
詳細は営業部(TEL.03-3319-0552)にお問い合わせ下さい。



NJCシリーズ

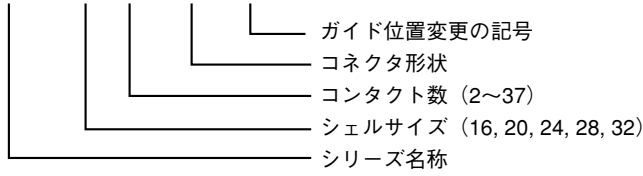
- ダイカスト製の堅牢なシェル
- 5本キー方式のガイド採用により、結合が非常にスムーズ
- レセプタクルはパネル裏面からの取付けも可能
- UL・CSA規格認定取得品あり
UL 1977
C22.2 No.182.3
- 欧州安全規格対応品あり
EN61984適合 TÜV認定
-  電気用品安全法適合品あり
- JIS C 5432適合品あり

圧着コネクタ

- NJC-2012C
- NJC-244C
- NJC-323C
- NJC-324C
- NJC-165CPS
- NJC-2010CPS
- NJC-2416CPS
- NJC-2824CPS

形名の構成

NJC - 20 7 - PM ★



- UL・CSA品ご指定の場合・・・例 NJC-207-PM<UL・CSA品>
- TÜV品ご指定の場合・・・例 NJC-202-PM<TÜV品>

材質及び処理

	材 質	処 理
シ エ ル	亜鉛合金	梨地クロムめっき
	アルミ合金 (シェルサイズ28,32)	
絶 縁 体	合成樹脂	—
コンタクト	銅合金	銀めっき
		金めっき※

電線接続方式： はんだづけ

★ガイド位置を変更する場合（下記コンタクト数のみ）

シェルサイズ	コンタクト数	★ガイド位置記号		
		X	Y	Z
16	3	30°	60°	180°
	5	45°	90°	315°
20	7	30°	135°	—
	10	45°	90°	315°
	12	45°	95°	190°
24	10	45°	90°	315°
	14	45°	90°	315°
	16	45°	90°	315°
28	16	45°	90°	315°
	24	45°	90°	315°

注) UL・CSA品はガイド位置の確認をして下さい

使用温度範囲

シェルサイズ	コンタクト数	使用温度範囲
20	2, 3, 4, 5	-40°C~+100°C
24	2, 3, 4, 5	
32	3, 4	
16	3, 5	-25°C~+85°C
20	7, 10, 12	
24	10, 14, 16	
※ 16	8	-25°C~+60°C
※ 20	14	
※ 24	21(18), 24	
※ 28	31(28), 37	

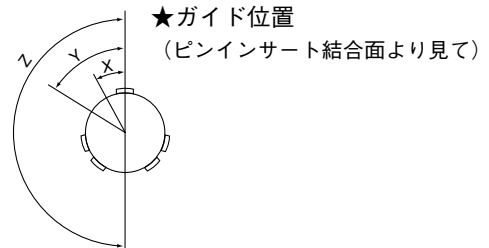
(※コンタクトが金めっき)

定格電流使用時の周囲温度上限

TÜV品のみ適用

コンタクト数	シェルサイズ			
コンタクト数	2	3	4	5
20	+80°C	+80°C	+75°C	—
24	+70°C	+70°C	+80°C	+80°C
32	+70°C	+70°C	+70°C	+70°C

注) Max. ambient temp. at rated current
(TÜVの認定試験結果による)



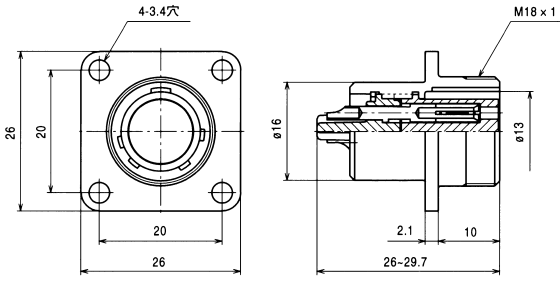
特性

- (絶縁抵抗) 最も近接する導体間を指定の電圧で測定した時、1,000MΩ以上である。
- (耐電圧) 最も近接する導体間に規定の電圧を1分間印加しても、短絡等の異常がない。
- (接触抵抗) 一対のコンタクトを正規の長さまで結合させた時の導体抵抗は、5mΩ以下である。
- (耐振性) 振動試験を行った時、機能上支障がなく、接触抵抗は5mΩ以下である。
- (衝撃) 衝撃試験を行った時、機能上支障がなく、接触抵抗は5mΩ以下である。
- (繰返し動作) 抜き差しを500回行った時、機能上支障がなく、接触抵抗は5mΩ以下である。
- (耐湿性) 湿度試験を行った時、機能上支障がなく、絶縁抵抗は10MΩ以上である。
- (温度サイクル) 温度サイクル試験を行った時、機能上支障がなく、絶縁抵抗は1,000MΩ以上である。
- (塩水噴霧) 塩水噴霧試験を行った時、機能上支障がなく、接触抵抗は5mΩ以下である。

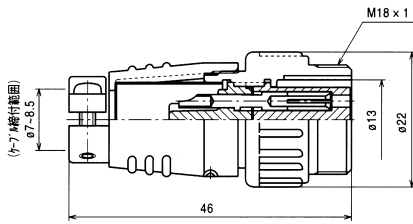
逆芯

メスコンタクト使用

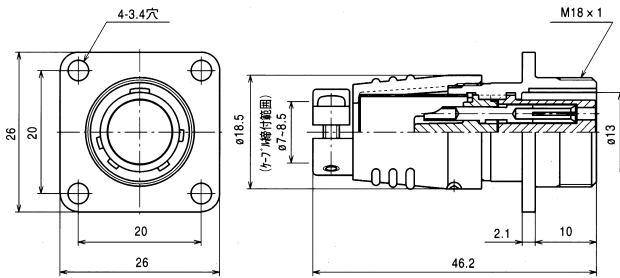
オスコンタクト使用



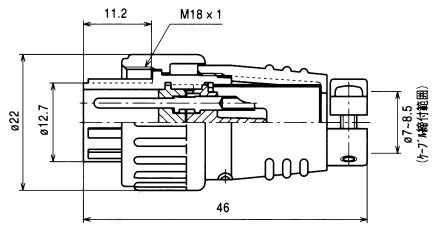
NJC-16*-RF



NJC-16*-AdF



NJC-16*-Ad(F)F



NJC-16*-PM

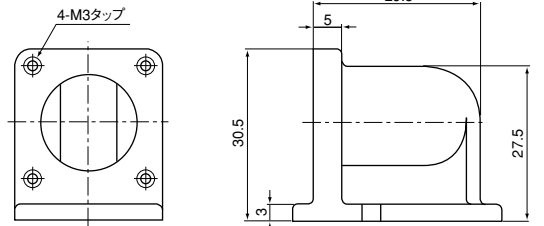
レセプタクル類

プラグ類

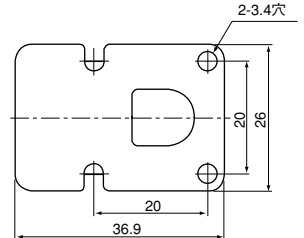
結合

アクセサリ

Lザ(座)



NJC-16用Lザ(座)
(使用方法は7ページ参照)



但し、UL・CSA品をご注文の際は、品名の後に<UL・CSA品>とご指定下さい。

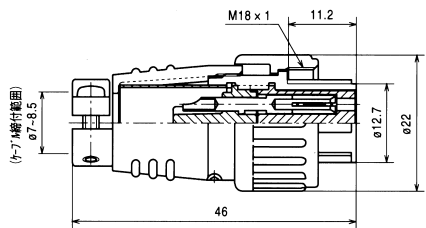
※コンタクト数	3	5	8							
コンタクト配列 (ピンインサート 結合面から見て)										
定 格	10A 125V	5A 125V	許容電流3A							
耐電圧(V)	1,500	1,000	500							
電線導体断面積 (mm ²)	1.25	0.5	0.3							

信号電送用

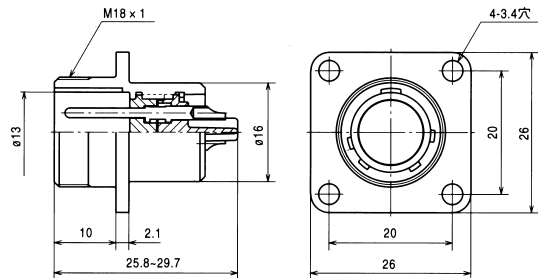
正芯

メスコンタクト使用

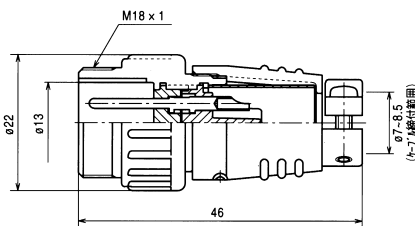
オスコンタクト使用



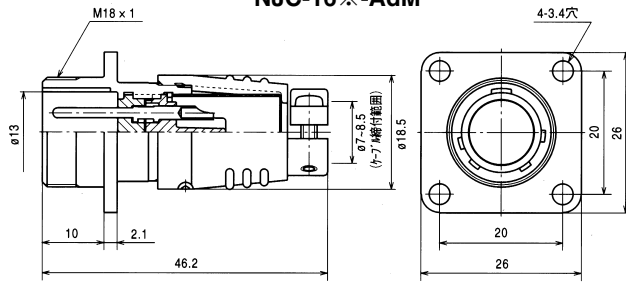
NJC-16※-PF



NJC-16※-RM



NJC-16※-AdM

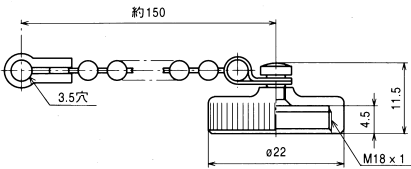


NJC-16※-Ad(F)M

プラ
グ
類
←結合→
レセ
プタ
クル
類

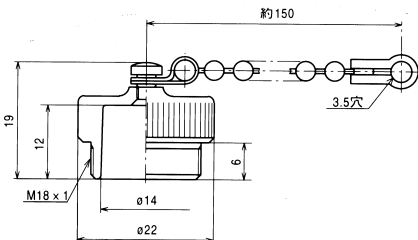
ア
ダ
プ
タ
類

レセプタクル用キャップ
(アダプタ用もかねる)



NJC-16-RCa
(長さ70mmもあります。)

プラグ用キャップ



NJC-16-PCa

但し、UL・CSA品をご注文の際は、品名の後に<UL・CSA品>とご指定下さい。

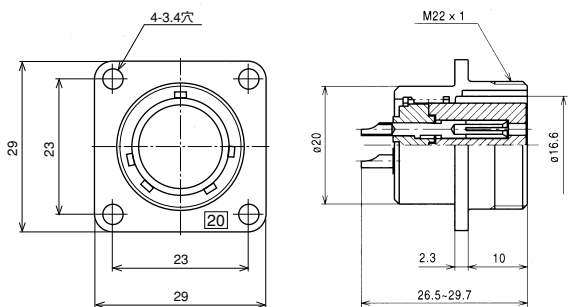
※コンタクト数	3	5	8							
コンタクト配列 (ピンインサート 結合面から見て)										
定 格	10A 125V	5A 125V	許容電流3A							
耐電圧(V)	1,500	1,000	500							
電線導体断面積 (mm ²)	1.25	0.5	0.3							

信号電送用

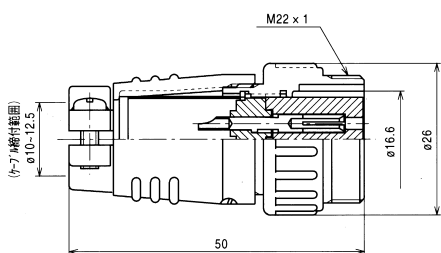
逆芯

メスコンタクト使用

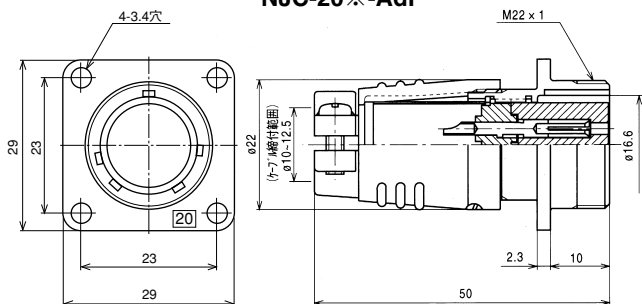
オスコンタクト使用



NJC-20*-RF



NJC-20*-AdF



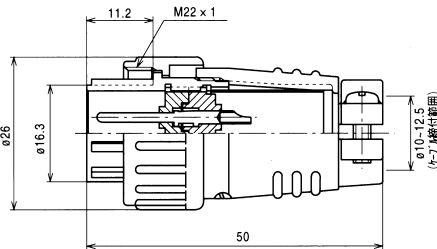
NJC-20*-Ad(F)

レセプタクル類

結合

プラグ類

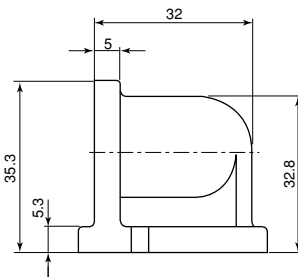
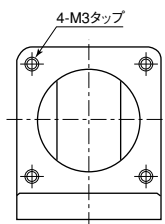
アダプタ類



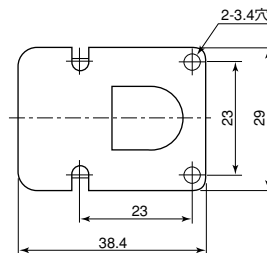
NJC-20*-PM

アクセサリ

Lザ(座)



NJC-20用Lザ(座)
(使用方法は7ページ参照)



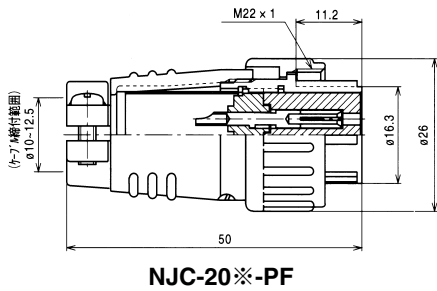
但し、UL・CSA品をご注文の際は、品名の後に<UL・CSA品>とご指定下さい。
又、TUV品をご注文の際は、品名の後に<TUV品>とご指定下さい。

※コンタクト数	2	3	4	5	7	10	12	14		
コンタクト配列 (ピンインサート 結合面から見て)										
定 格	15A 250V		10A 250V			5A 250V		許容電流3A		
耐電圧(V)	1,500				1,000		500			
電線導体断面積 (mm ²)	2		1.25			0.5		0.3		

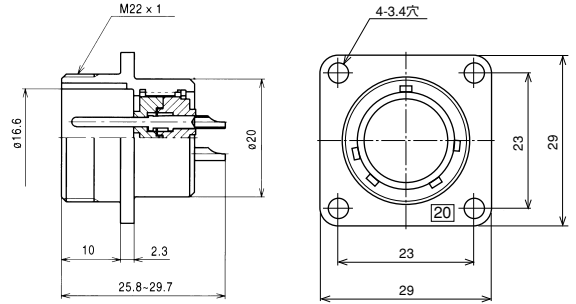
正芯

メスコンタクト使用

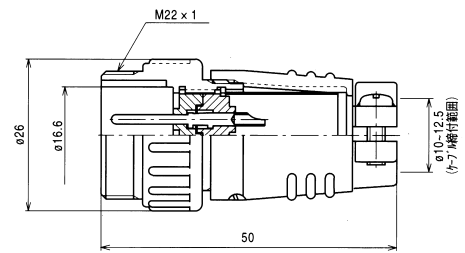
オスコンタクト使用



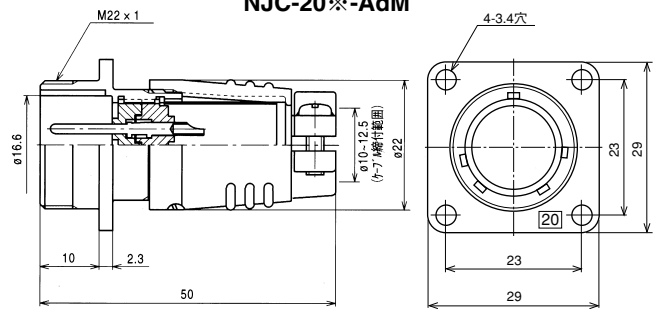
NJC-20※-PF



NJC-20※-RM



NJC-20※-AdM

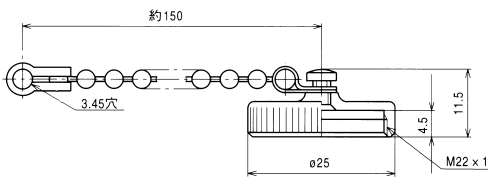


NJC-20※-Ad(F)M

プラグ類 ← 結合 → レセプタクル類

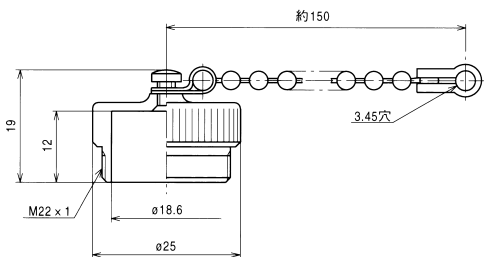
アダプタ類

レセプタクル用キャップ
(アダプタ用もかねる)



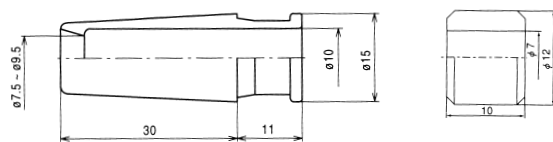
NJC-20-RCa
(長さ70mmもあります。)

プラグ用キャップ



NJC-20-PCa

ケーブルブッシング



NJC-20-CB

CBAS-12-7

但し、UL・CSA品をご注文の際は、品名の後に<UL・CSA品>とご指定下さい。
又、TUV品をご注文の際は、品名の後に<TUV品>とご指定下さい。

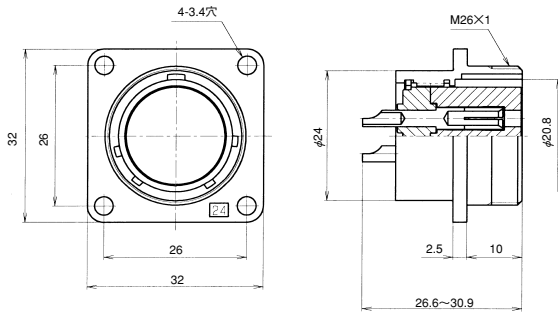
※コンタクト数	2	3	4	5	7	10	12	14		
コンタクト配列 (ピンインサート 結合面から見て)										
定 格	15A 250V		10A 250V			5A 250V		許容電流3A		
耐電圧(V)	1,500				1,000			500		
電線導体断面積 (mm ²)	2		1.25			0.5		0.3		

電 子 機 器 用 信号・伝送用

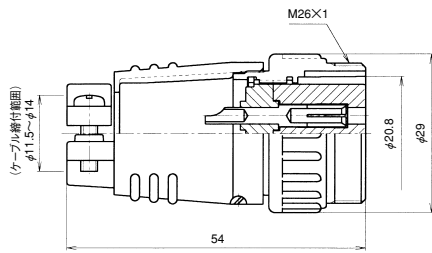
逆芯

メスコンタクト使用

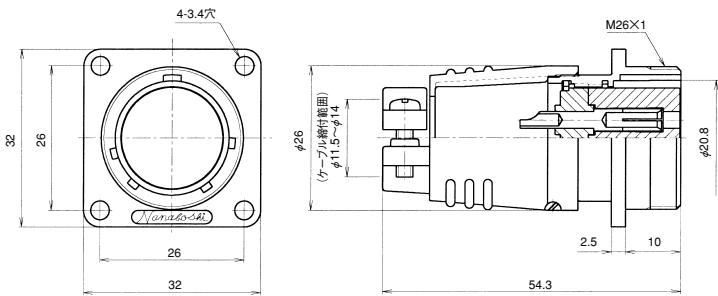
オスコンタクト使用



NJC-24*-RF



NJC-24*-AdF



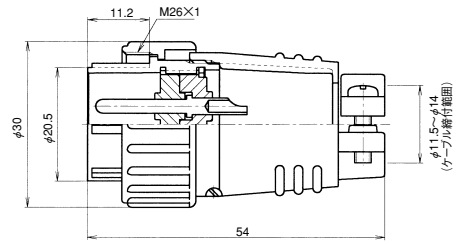
NJC-24*-Ad(F)

レセプタクル類

結合

プラグ類

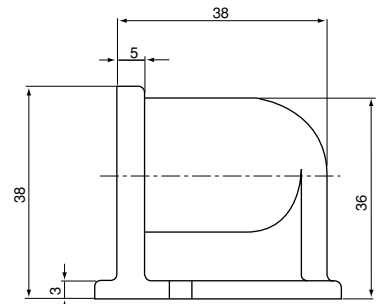
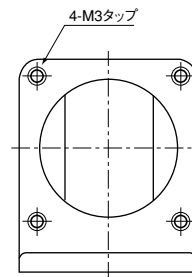
アダプタ類



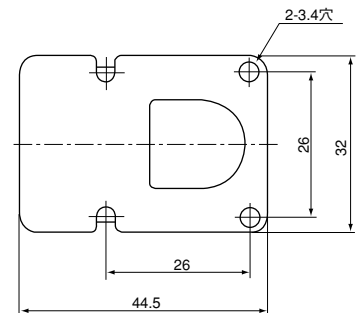
NJC-24*-PM

アクセサリ

Lザ(座)



NJC-24用Lザ(座)
(使用方法は7ページ参照)



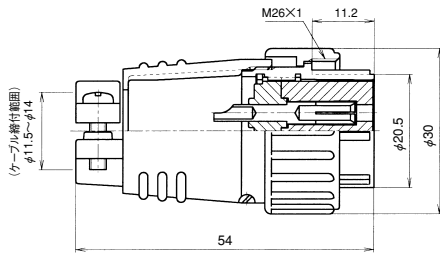
但し、UL・CSA品をご注文の際は、品名の後に<UL・CSA品>とご指定下さい。
又、TUV品をご注文の際は、品名の後に<TUV品>とご指定下さい。

※コンタクト数	2	3	4	5	10	14	16	21	24	
コンタクト配列 (ピンインサート 結合面から見て)										
定格	20A 250V		15A 250V		10A 250V	5A 250V		許容電流 3-6A 18-3A	許容電流3A	
耐電圧(V)	1,500				1,000				500	
電線導体断面積 (mm ²)	3.5		2		1.25	0.5		3-0.75 18-0.3	0.3	
	電子機器用							信号・伝送用		

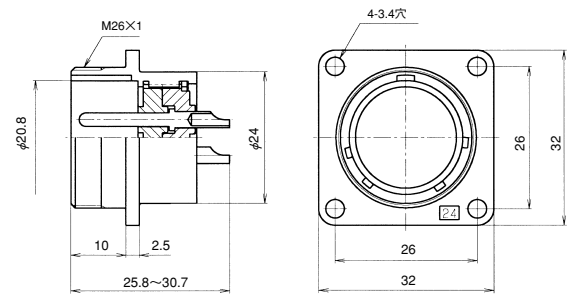
正芯

メスコンタクト使用

オスコンタクト使用

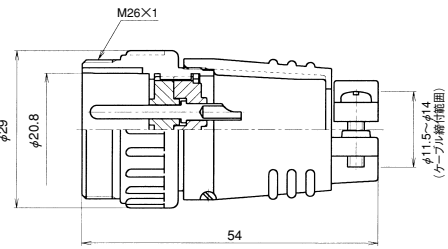


NJC-24*-PF

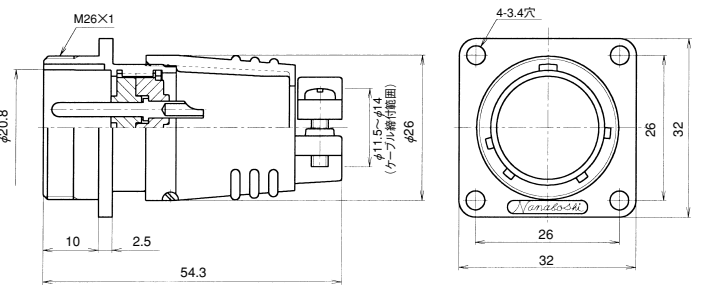


NJC-24*-RM

プラグ類
レセプタクル類
アダプタ類

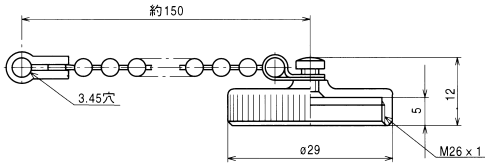


NJC-24*-AdM



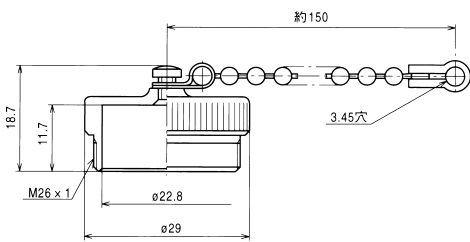
NJC-24*-Ad(F)M

レセプタクル用キャップ
(アダプタ用もかねる)



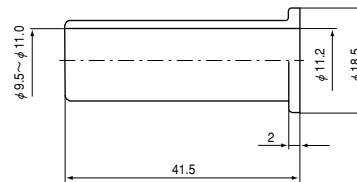
NJC-24-RCa
(長さ70mmもあります。)

プラグ用キャップ



NJC-24-PCa

ケーブルブッシング



NJC-24-CB

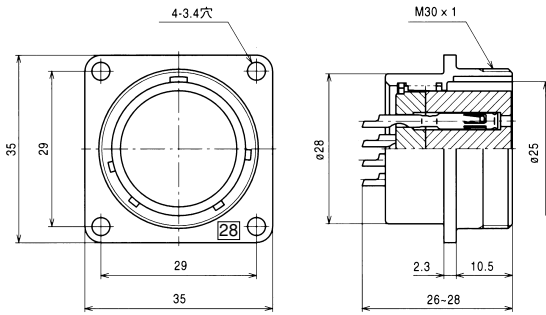
但し、UL・CSA品をご注文の際は、品名の後に<UL・CSA品>とご指定下さい。
又、TUV品をご注文の際は、品名の後に<TUV品>とご指定下さい。

※コンタクト数	2	3	4	5	10	14	16	21	24		
コンタクト配列 (ピンインサート 結合面から見て)											
定 格	20A 250V		15A 250V			10A 250V		5A 250V		許容電流 3-6A 18-3A	許容電流3A
耐電圧(V)	1,500				1,000				500		
電線導体断面積 (mm ²)	3.5		2			1.25		0.5		3-0.75 18-0.3	0.3
	電 子 機 器 用							信 号 ・ 伝 送 用			

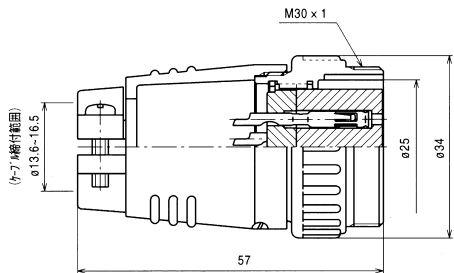
逆芯

メスコンタクト使用

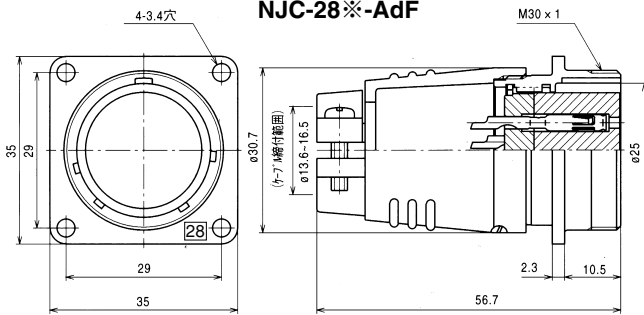
オスコンタクト使用



NJC-28*-RF



NJC-28*-AdF



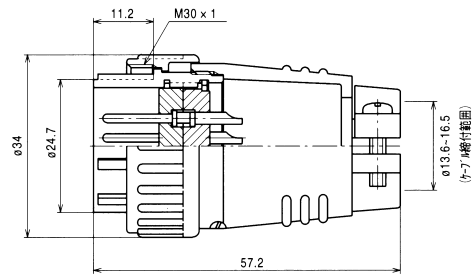
NJC-28*-Ad(F)F

レセプタクル類

結合

プラグ類

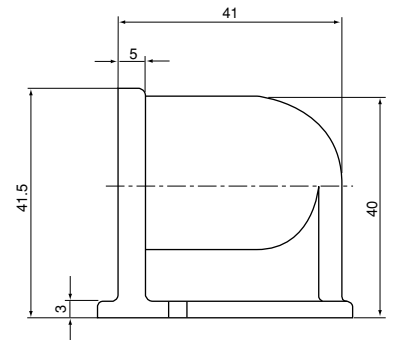
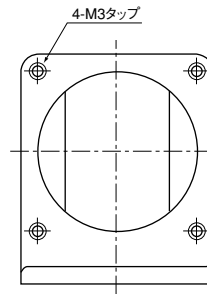
アダプタ類



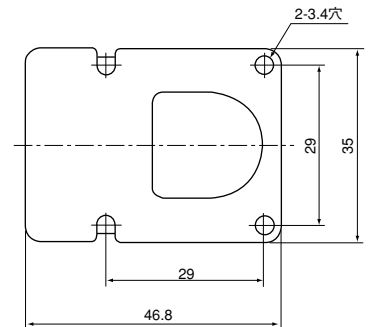
NJC-28*-PM

アクセサリ

Lザ(座)



NJC-28用Lザ(座)
(使用方法は7ページ参照)



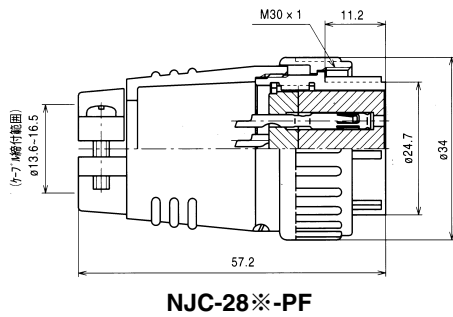
但し、UL・CSA品をご注文の際は、品名の後に<UL・CSA品>とご指定下さい。

※コンタクト数	16	24	31	37					
コンタクト配列 (ピンインサート 結合面から見て)									
定格	10A 250V	5A 250V	許容電流 3-6A 28-3A	許容電流 3A					
耐電圧(V)	1,000		500						
電線導体断面積 (mm ²)	1.25	0.5	3-0.75 28-0.3	0.3					
	電子機器用		信号・伝送用						

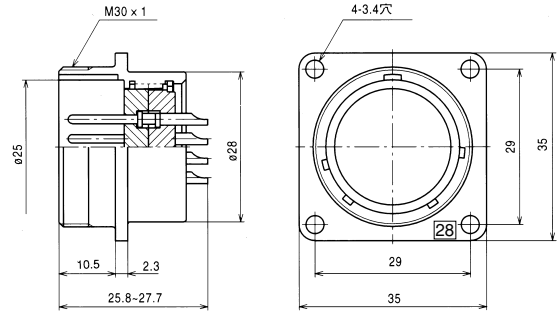
正芯

メスコンタクト使用

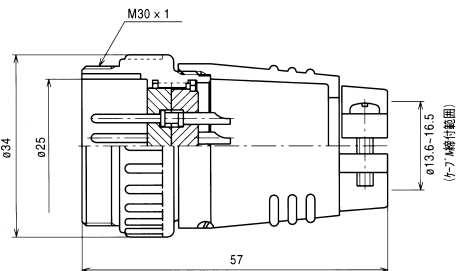
オスコンタクト使用



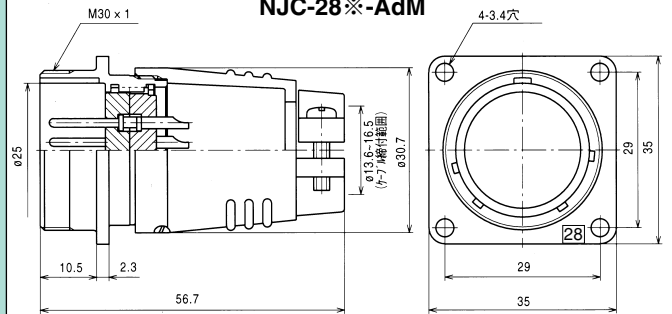
NJC-28※-PF



NJC-28※-RM



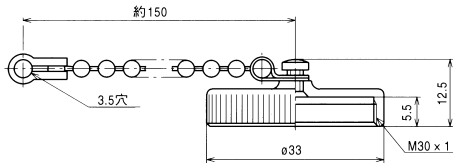
NJC-28※-AdM



NJC-28※-Ad(F)M

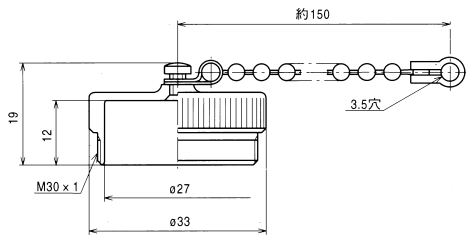
プラ
グ
類
 結
合
 レセ
プ
タ
ク
ル
類
 ア
ダ
プ
タ
類

レセプタクル用キャップ
(アダプタ用もかねる)



NJC-28-RCa
(長さ70mmもあります。)

プラグ用キャップ



NJC-28-PCa

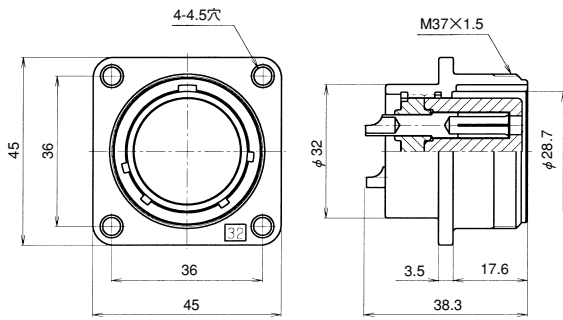
但し、UL・CSA品をご注文の際は、品名の後に<UL・CSA品>とご指定下さい。

※コンタクト数	16	24	31	37					
コンタクト配列 (ピンインサート 結合面から見て)									
定 格	10A 250V	5A 250V	許容電流 3-6A 28-3A	許容電流 3A					
耐電圧(V)	1,000		500						
電線導体断面積 (mm ²)	1.25	0.5	3-0.75 28-0.3	0.3					
	電 子 機 器 用		信 号 ・ 伝 送 用						

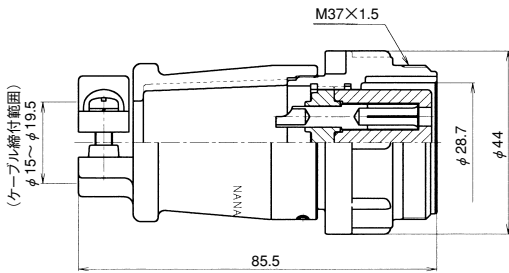
逆芯

メスコンタクト使用

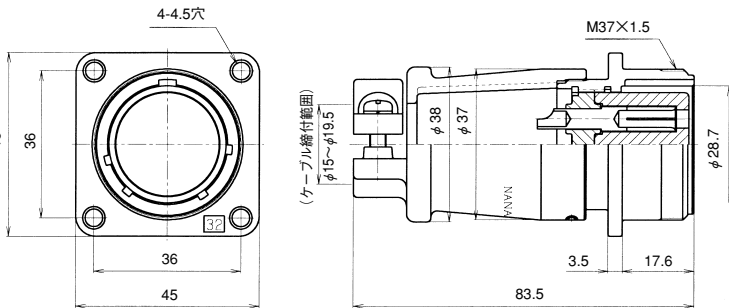
オスコンタクト使用



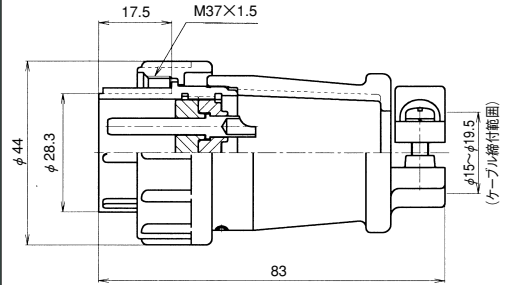
NJC-32※-RF



NJC-32※-AdF



NJC-32※-Ad(F)



NJC-32※-PM

レセプタクル類

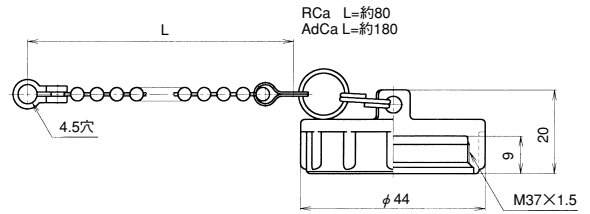
プラグ類

結合

アダプタ類

アクセサリ

レセプタクル用キャップ
(アダプタ用もかねる)



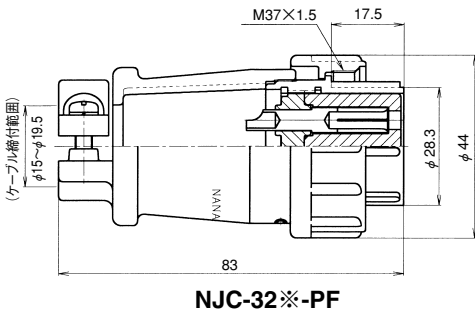
NJC-32-RCa

但し、UL・CSA品をご注文の際は、品名の後に<UL・CSA品>とご指定下さい。
又、TUV品をご注文の際は、品名の後に<TUV品>とご指定下さい。

※コンタクト数	3	4								
コンタクト配列 (ピンインサート 結合面から見て)										
定 格	30A 250V									
耐電圧(V)	2,000									
電線導体断面積 (mm ²)	5.5又は6									

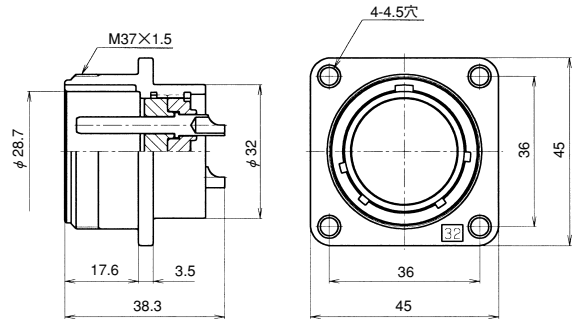
正芯

メスコンタクト使用

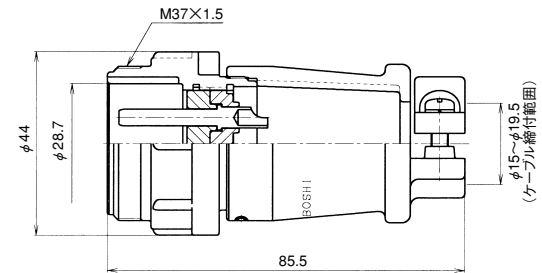


NJC-32*-PF

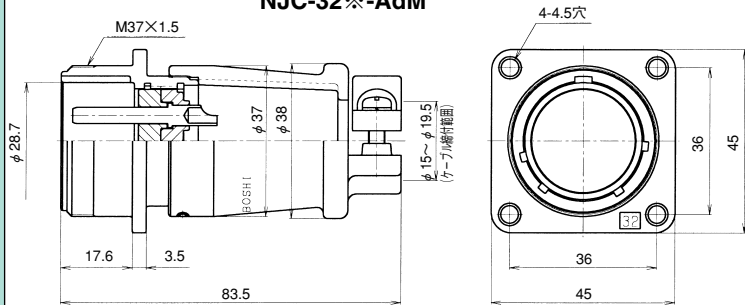
オスコンタクト使用



NJC-32*-RM



NJC-32*-AdM



NJC-32*-Ad(F)M

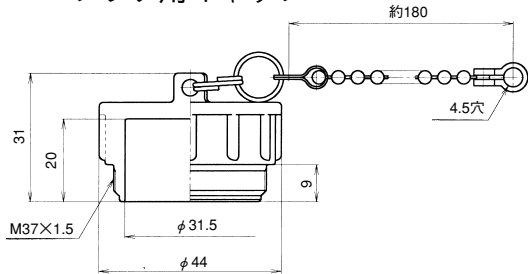
プラグ類

レセプタクル類

アダプタ類

結合

プラグ用キャップ



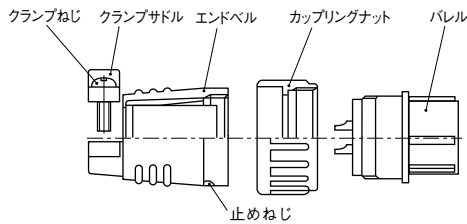
NJC-32-PCa

但し、UL・CSA品をご注文の際は、品名の後に<UL・CSA品>とご指定下さい。
又、TUV品をご注文の際は、品名の後に<TUV品>とご指定下さい。

※コンタクト数	3	4							
コンタクト配列 (ピンインサート 結合面から見て)									
定 格	30A 250V								
耐電圧(V)	2,000								
電線導体断面積 (mm ²)	5.5又は6								

NJCシリーズ結線作業方法

1.下記の要領でコネクタを分解する。



① 止めねじを緩め、バレルをエンドベルより外す（反時計方向に回す）
この製品の止めねじは、すり割り付き止めねじ、または六角穴付き止めねじのいずれかが使用されております

六角穴付き止めねじ使用製品の場合、六角レンチサイズは以下の通りです

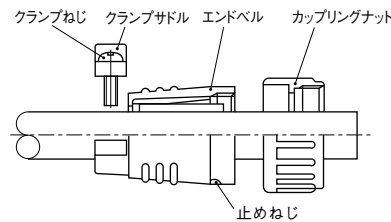
NJC-16 → 1.27mm

NJC-20・24・28・32 → 1.5mm

② クランプねじを緩め、クランプサドルをエンドベルより外す

2.分解した各部品を右図の順でケーブルに通す。

注) 各部品の順番、向きを間違えないようにすること



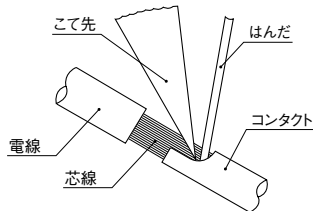
3.各使用ケーブルのシース及び電線を次ページの寸法で剥く。

4.端末処理を施したケーブルの芯線に予備はんだを施す。

注) 予備はんだは、ケーブルの被覆部まで行わないこと

注) 仕上がり状態は、コンタクトの孔径より小さく全体にムラのないこと

5.はんだづけ。



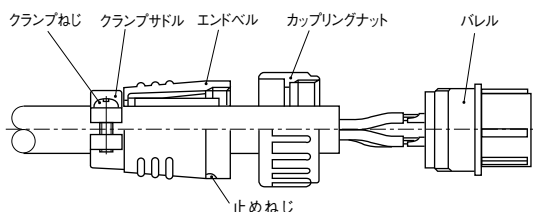
① コンタクトのソルダーポットに予備はんだを施した芯線を差し込む

② コンタクトと芯線をはんだごてで加熱する

③ はんだを流し込みコンタクトと芯線のすき間を埋める

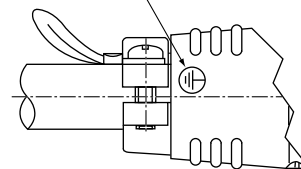
使用はんだごて	導体断面積(mm ²)	こて先温度(℃)
10W	0.3, 0.5, 0.75	280~300
30W	1.25, 2	350~370
60W	3.5, 5.5	370~400

6.下記の要領でコネクタを組み立てる。



注) TÜV認定品は指定箇所へアース処理を行って下さい。

アースマーク側止めねじに接続すること



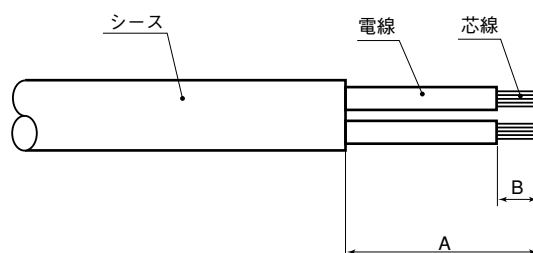
① バレルを固定し、カップリングナットのねじ部の方を結合側にして装着し、エンドベルを回転させ規定のトルク値で締付ける

② 止めねじを規定のトルク値で締付ける

③ クランプねじを規定のトルク値で締付け、クランプサドルをエンドベルに装着する

[単位：N・m]

締付け箇所	シェルサイズ				
	16	20	24	28	32
エンドベル	1.0~1.5	1.0~1.5	1.0~1.5	1.5~2.0	1.5~2.0
クランプねじ	0.4~0.6	0.4~0.6	0.4~0.6	0.4~0.6	0.6~0.8
止めねじ	0.2~0.3	0.2~0.25	0.2~0.25	0.2~0.3	0.3~0.4

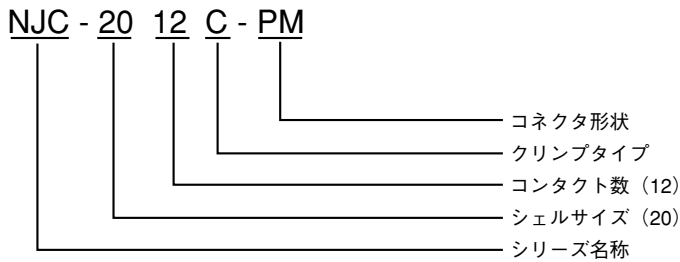


品名	A (mm)	B (mm)	端子番号	導体断面積 (mm ²)	品名	A (mm)	B (mm)	端子番号	導体断面積 (mm ²)
NJC-163-PF,PM,AdM,AdF	16	5.2	全極	1.25	NJC-244-PF,PM,AdM,AdF	21	7	全極	2
NJC-165-PF,PM,AdM,AdF		3.2		0.5	NJC-245-PF,PM,AdM,AdF		5.2		1.25
NJC-168-PF,PM,AdM,AdF		0.3		NJC-2410-PF,PM,AdM,AdF	3.2		0.5		
NJC-202-PF,PM,AdM,AdF	7	2		NJC-2414-PF,PM,AdM,AdF	3.2		0.3		
NJC-203-PF,PM,AdM,AdF		NJC-2416-PF,PM,AdM,AdF							
NJC-204-PF,PM,AdM,AdF	18	5.2		1.25	NJC-2421-PF,PM,AdM,AdF	3.2	1~18 19.20.21	0.3	
NJC-205-PF,PM,AdM,AdF					5.2	0.75			
NJC-207-PF,PM,AdM,AdF		3.2			0.3				
NJC-2010-PF,PM,AdM,AdF	18	3.2		0.5	NJC-2824-PF,PM,AdM,AdF	22	3.2	全極	0.5
NJC-2012-PF,PM,AdM,AdF					3.2		1~28 29.30.31		0.3
NJC-2014-PF,PM,AdM,AdF			3.2		0.75				
NJC-242-PF,PM,AdM,AdF	20	8	3.5	NJC-2837-PF,PM,AdM,AdF	35	7	全極	0.3	
NJC-243-PF,PM,AdM,AdF				NJC-323-PF,PM,AdM,AdF					5.5
				NJC-324-PF,PM,AdM,AdF					

注) Ad(F)M,Ad(F)Fについても上記寸法を適用する。

圧着コネクタ(NJC-2012C)

形名の構成



○圧着 (クリンプ) タイプ

○従来のはんだづけタイプとの互換性あり

コンタクト



コンタクトのみご購入1ロットは、12本となります。

材質及び処理

	材 質	処 理
シ ェ ル	亜鉛合金	梨地クロムめっき
絶 縁 体	合成樹脂	—
コンタクト	銅合金	金めっき

使用温度範囲：-25℃～+85℃

電気的性能

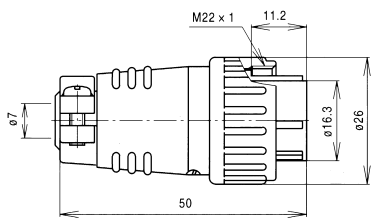
定 格：5A 250V

耐 電 圧：AC1,000V 1分間

接 触 抵 抗：5mΩ以下

絶 縁 抵 抗：1,000MΩ以上(DC500V)

電線導体断面積：0.5mm²及び0.3mm²
(AWG#20及び#22)



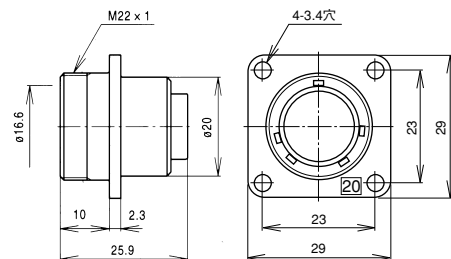
NJC-2012C-PF (正芯)
NJC-2012C-PM (逆芯)

プ
ラ
グ
類

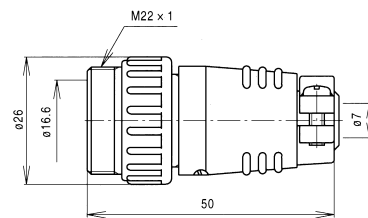
結
合

レ
セ
プ
タ
ク
ル
類

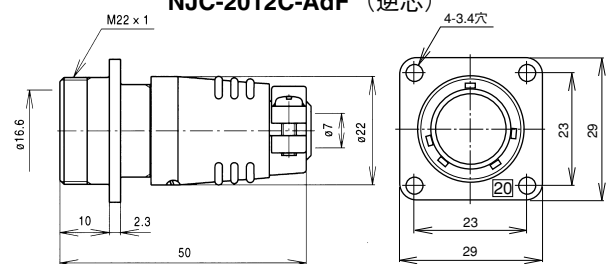
ア
ダ
プ
タ
類



NJC-2012C-RM (正芯)
NJC-2012C-RF (逆芯)



NJC-2012C-AdM (正芯)
NJC-2012C-AdF (逆芯)



NJC-2012C-Ad(F)M (正芯)
NJC-2012C-Ad(F)F (逆芯)

※工具については、P57, 58ご参照下さい。

圧着コネクタ (NJC-2012C)

圧着工具とロケータ



工具本体M22520/1-01
ロケータ CL01-#20
(M22520/1-02 ターレット使用可)

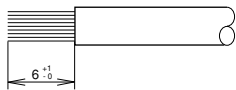
1. 工具本体にロケータをセットする。
ガイドピンに沿って差し込み、2本のねじで固定する



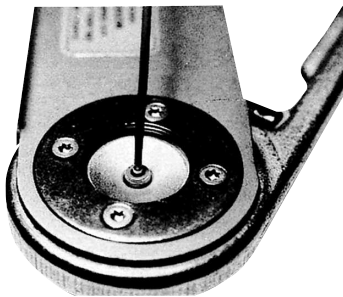
2. 圧着するコンタクトと電線サイズによって、セレクターの番号をセットする。
付属のクリップを外し、セレクターノブを上方に引っ張りながら回転させる
#20AWG (0.5mm²) はNo.4に
#22AWG (0.3mm²) はNo.3に



3. 工具は、いっぱい迄締付けてから放すと自動的に戻る。
未開放では圧着孔にコンタクトが挿入できませんので開放状態にする



4. 電線を左図の寸法で被覆むきする。
この際、芯線に傷や切断がないか、また乱れていないか点検する



5. 圧着するコンタクトに被覆むきした芯線を奥まで挿入する。
コンタクトの点検穴から芯線が完全に挿入されていることを確認し、接触部を先にして工具の圧着部孔に完全に挿入する



圧着コネクタ (NJC-2012C)

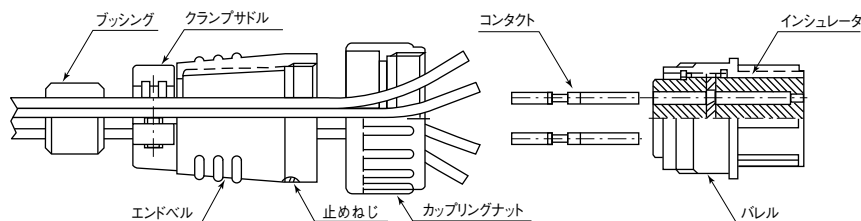
6.芯線がコンタクトから抜け出さないよう軽く押さえつけながらハンドルを徐々に握り締め、いっぱい迄締め付けて再びハンドルが開放状態になったら圧着は完了する。



注) 圧着爪には寿命があるので、ゲージによる点検が必要です

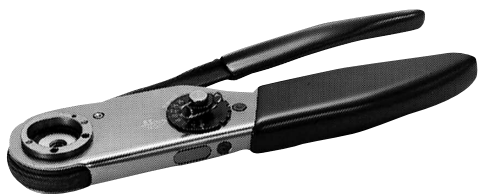
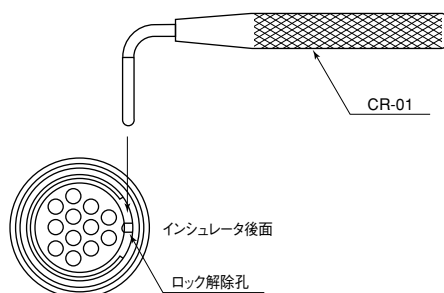
コンタクトの挿入法

- ・エンドベルとバレルを仮止めしてある止めねじを緩め、バレルを外す
- ・結線済みコンタクトにブッシング、エンドベル、カップリングナットの順に通す
- ・該当のコンタクト孔に、インシュレータ後面から押し込み、「バチッ」という音で装着が完了する
- ・確実にロックされているかどうか確認した上で、エンドベルをバレルに締め付け、止めねじで固定する
- ・ブッシングを、クランプサドルの位置まで移動させ、サドルで締め付ける

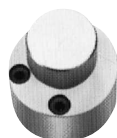


コンタクトの取外し法

- ・コンタクトを装着後に取外す必要が生じた場合、引抜き工具 (CR-01) を用いて簡単に行うことができる
- ・引抜き工具をリア側のロック解除孔に差し込むだけでコンタクトを取外せる
(但し、全てのロックが解除されますので、一度全部引抜いた上、再度挿入して下さい)



圧着工具本体
M22520/1-01



ロケーター
CL01-#20



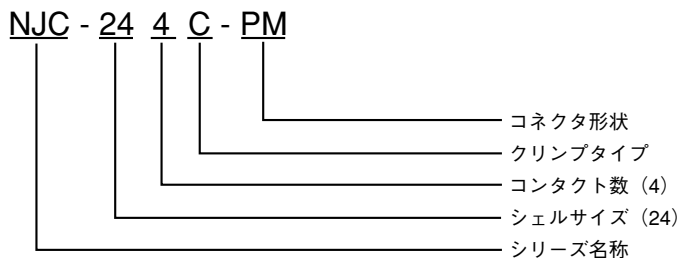
ゲージ
M22520/3-1



引抜き工具
CR-01

圧着コネクタ(NJC-244C)

形名の構成



○圧着（クリンプ）タイプ

○従来のはんだづけタイプとの互換性あり

コンタクト



コンタクトのみご購入1ロットは、
10本・100本(10ロット)となります。

材質及び処理

	材 質	処 理
シ ェ ル	亜鉛合金	梨地クロムめっき
絶 縁 体	合成樹脂	—
コンタクト	銅合金	銀めっき

使用温度範囲：-25℃～+85℃

電气的性能

定 格：15A 250V

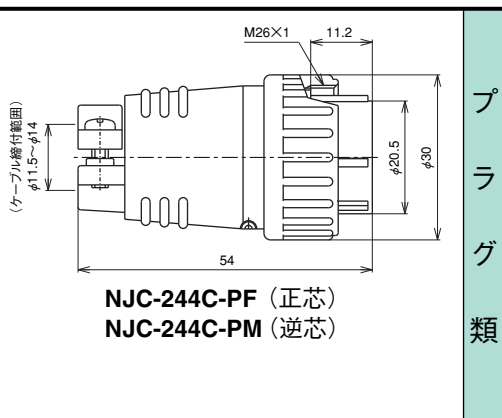
耐 電 圧：AC1,500V 1分間

接 触 抵 抗：3mΩ以下

絶 縁 抵 抗：5,000MΩ以上(DC500V)

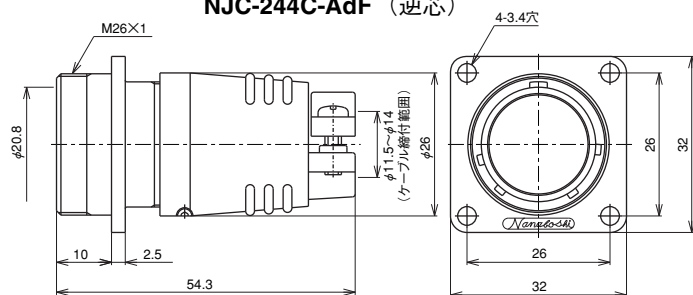
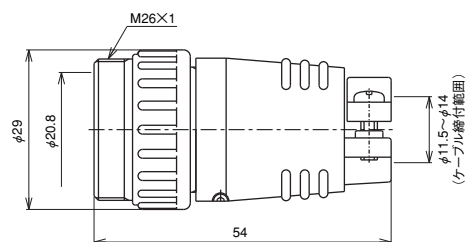
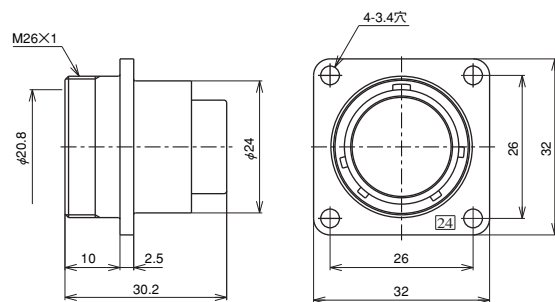
電線導体断面積：2mm²及び1.25mm²

但し、UL・CSA品をご注文の際は、品名の後に<UL・CSA品>とご指定下さい。



結合

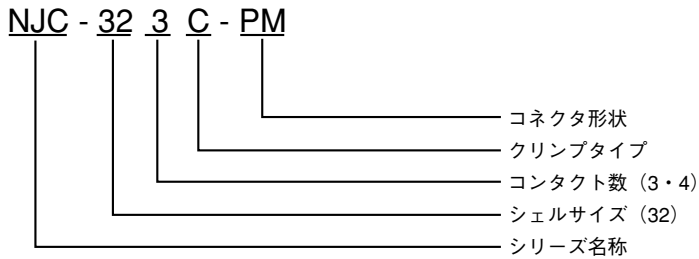
レセプタクル類



アダプタ類

圧着コネクタ(NJC-323C・324C)

形名の構成



○圧着 (クリンプ) タイプ

○従来のはんだづけタイプとの互換性あり

コンタクト



コンタクトのみご購入1ロットは、
10本・100本(10ロット)となります。

材質及び処理

	材 質	処 理
シ ェ ル	アルミ合金	梨地クロムめっき
絶 縁 体	合成樹脂	—
コンタクト	銅合金	銀めっき

使用温度範囲：-25℃～+85℃

電気的性能

定 格：30A 250V

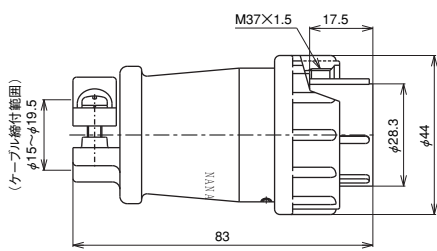
耐 電 圧：AC2,000V 1分間

接 触 抵 抗：3mΩ以下

絶 縁 抵 抗：2,000MΩ以上(DC500V)

電線導体断面積：3.5mm²及び5.5mm²
6.0mm²(AWG # 10)

但し、UL・CSA品をご注文の際は、品名の後に<UL・CSA品>とご指定下さい。

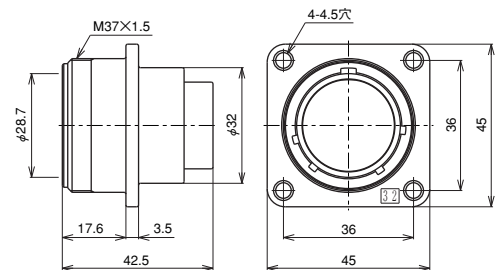


NJC-323C・324C-PF (正芯)
NJC-323C・324C-PM (逆芯)

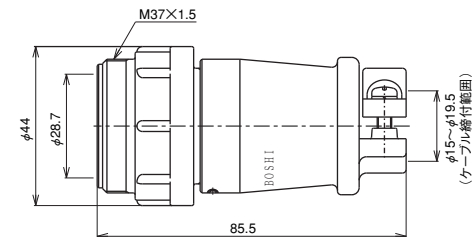
プ
ラ
グ
類

結
合

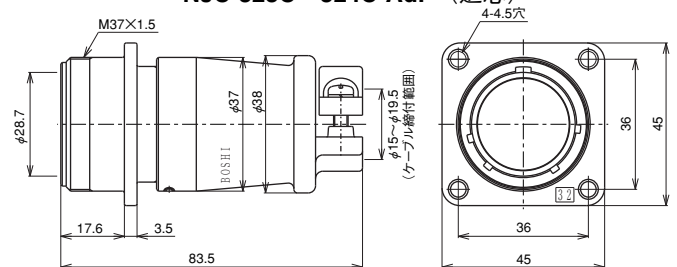
レ
セ
プ
タ
ク
ル
類



NJC-323C・324C-RM (正芯)
NJC-323C・324C-RF (逆芯)



NJC-323C・324C-AdM (正芯)
NJC-323C・324C-AdF (逆芯)



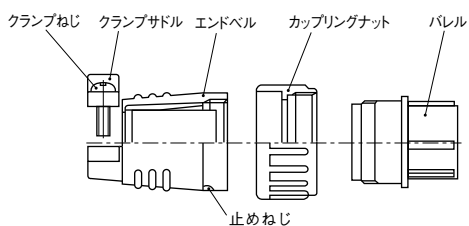
NJC-323C・324C-Ad(F)M (正芯)
NJC-323C・324C-Ad(F)F (逆芯)

ア
ダ
プ
タ
類

圧着コネクタ(NJC-244C,323C,324C)

NJCシリーズ圧着タイプ結線作業方法

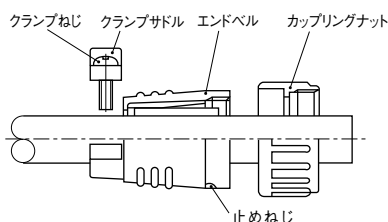
1.下記の要領でコネクタを分解する。



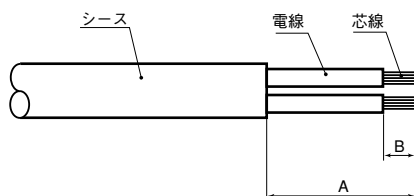
- ① 止めねじを緩め、バレルをエンドベルより外す（反時計方向に回す）
止めねじの六角レンチサイズ：1.5mm
- ② クランプねじを緩め、クランプサドルをエンドベルより外す

2.分解した各部品を右図の順でケーブルに通す。

注) 各部品の順番、向きを間違えないようにすること



3.各使用ケーブルのシース及び電線を以下の寸法で剥く。



品名	A (mm)	B (mm)	端子番号	導体断面積 (mm ²)
NJC-244C-PF,PM,AdM,AdF	27	7	全極	1.25又は2.0
NJC-323C-PF,PM,AdM,AdF	35	11		3.5又は5.5
NJC-324C-PF,PM,AdM,AdF				6.0

注) Ad(F)M,Ad(F)Fについても上記寸法を適用する。

ご注意: 圧着工具のダイス位置は、導体断面積1.25mm²・2.0mm²の電線はともに2.0mm²の位置を使用すること。

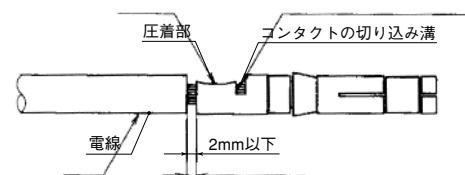
4.コンタクトの圧着。

芯線をコンタクトの圧着部の穴に奥まで押し込みながら圧着工具を用い圧着する

注) 芯線の先端がコンタクトの切り込みを越えていて、芯線が穴から一本も出ていないこと

注) JIC C 9711に規定されている工具を使用し確実に圧着すること

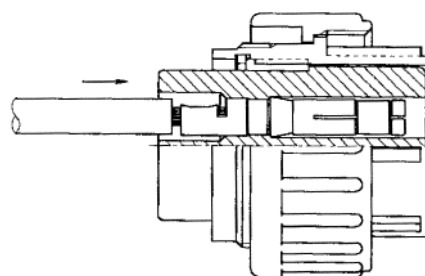
注) 圧着後、コンタクトと電線の隙間が2mm以下であること



5.圧着したコンタクトを指定された端子番号に組み込む。

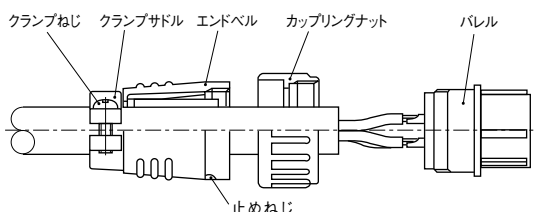
注) コンタクトが確実に挿入されると“パチッ”と音がする

注) 組み込み後、電線を軽く引張り、抜けてこないか確認すること



6.下記の要領でコネクタを組み立てる。

- ① バレルを固定しカップリングナットの向きを間違えないように装着し、エンドベルを規定のトルク値で締付ける
- ② 止めねじを規定のトルク値で締付ける
- ③ クランプねじを規定のトルク値で締付け、クランプサドルをエンドベルに装着する



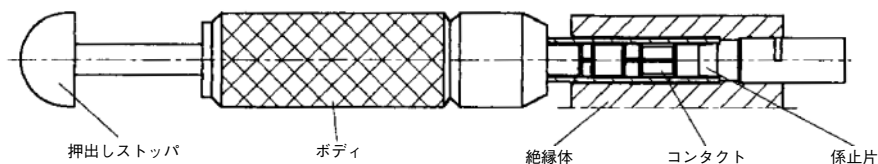
[単位：N・m]

締付け箇所	シェルサイズ	
	24	32
エンドベル	1.0~1.5	1.5~2.0
クランプねじ	0.4~0.6	0.6~0.8
止めねじ	0.2~0.25	0.3~0.4

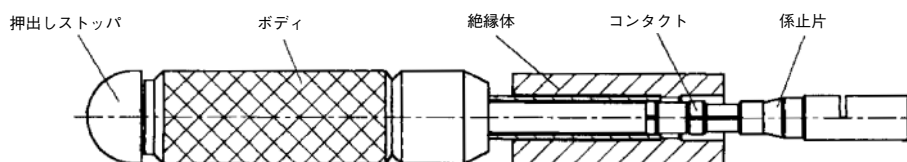
7.コンタクト引き抜き工具の取扱い。

コンタクトを絶縁体に誤挿入してしまった場合、以下の手順でコンタクトを絶縁体より引き抜く

- ①引き抜き工具の先端を絶縁体の結合面側の穴に入れ、結合面に対して垂直方向にボディを強く押しつけ、工具により係止片が閉じた状態にする



- ②結合面に対して垂直方向にボディを強く押しつけたまま、押し出しストップを押す
 注) 係止片が完全に閉じていない状態で押し出しストップを押すと係止片が破損する恐れがある
 注) 押し出しストップを押すときは、手や指を挟まないよう注意すること



- ③結線側に押し出されたコンタクトを絶縁体より引き抜く

注) コンタクトを再度絶縁体に挿入する際は、係止片にひびや割れ、変形などがなければ確認すること

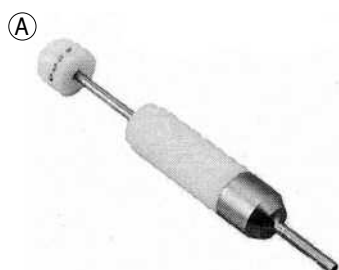


(写真はNJWです)

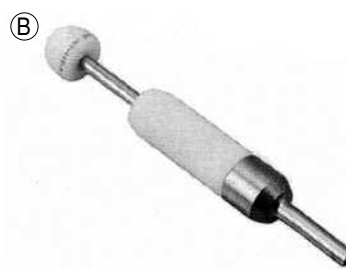
■適用引き抜き工具

品名		適合引き抜き工具型式名
NJC・NJW・NR・NRW-244C	Ⓐ	JET-GTC-K15
NJC・NJW-323C	Ⓑ	JET-GTC-8
NJC・NJW-324C		

注) メスコンタクト・オスコンタクト共通で使用可能です。



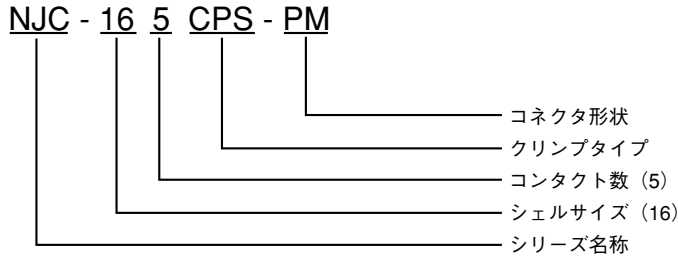
JET-GTC-K15



JET-GTC-8

圧着コネクタ(NJC-165CPS)

形名の構成



○圧着（オープンバレル）タイプ

○従来のはんだづけタイプとの互換性あり

コンタクト



コンタクトのみご購入1ロットは、
100本となります。

材質及び処理

	材 質	処 理
シ ェ ル	亜鉛合金	梨地クロムめっき
絶 縁 体	合成樹脂	—
コンタクト	銅合金	銀めっき

※金めっきコンタクトもできます。

ご注文の際は、(PC0102-F・PC0102-M)の品名になります。

使用温度範囲：-25℃～+85℃

電気的性能

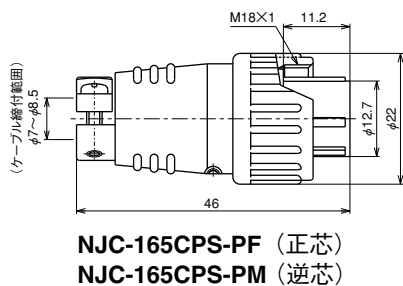
定 格：5A 125V(0.3mm²は許容電流3A)

耐 電 圧：AC1,000V 1分間

接 触 抵 抗：5mΩ以下

絶 縁 抵 抗：1,000MΩ以上(DC500V)

電線導体断面積：0.5mm²及び0.3mm²(AWG #20及び#22)
(電線被覆外径φ1.95mm以下)

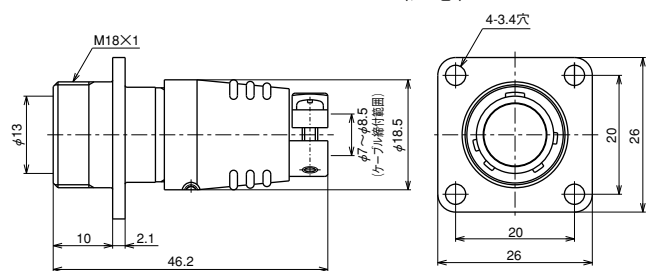
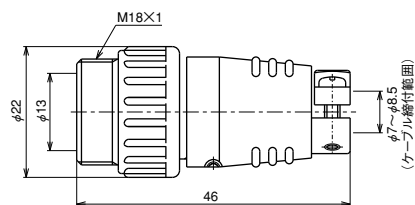
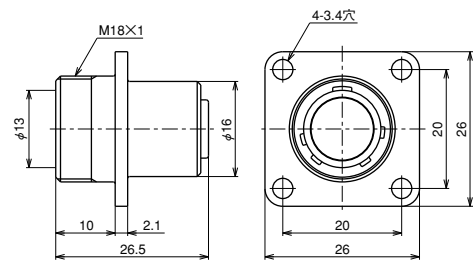


プ
ラ
グ
類

結
合

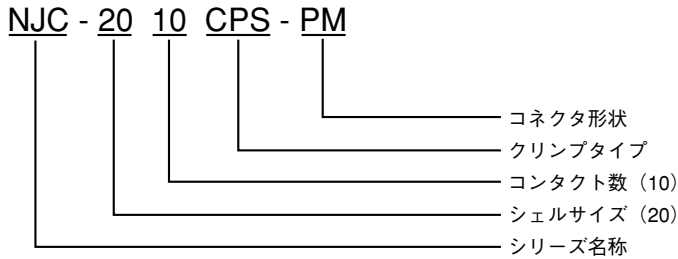
レ
セ
プ
タ
ク
ル
類

ア
ダ
プ
タ
類



圧着コネクタ(NJC-2010CPS)

形名の構成



- 圧着（オープンバレル）タイプ
- 従来のはんだづけタイプとの互換性あり

コンタクト



コンタクトのみご購入1ロットは、
100本となります。

材質及び処理

	材 質	処 理
シ ェ ル	亜鉛合金	梨地クロムめっき
絶 縁 体	合成樹脂	—
コンタクト	銅合金	銀めっき

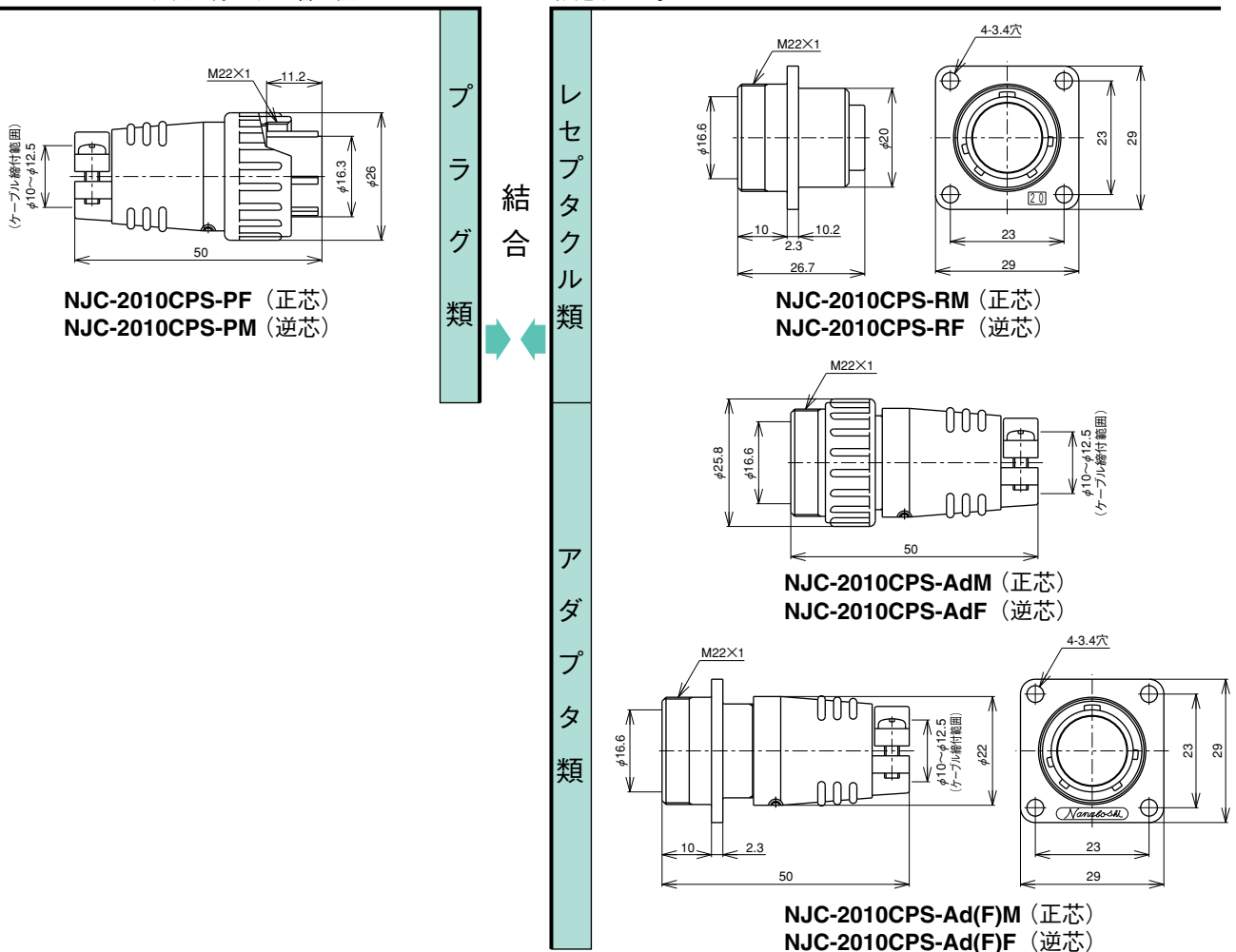
※金めっきコンタクトもできます。
ご注文の際は、(PC0102-F・PC0102-M)の品名になります。

電気的性能

定 格 : 5A 250V(0.3mm²は許容電流3A)
耐 電 圧 : AC1,000V 1分間
接 触 抵 抗 : 5mΩ以下
絶 縁 抵 抗 : 1,000MΩ以上(DC500V)
電線導体断面積 : 0.5mm²及び0.3mm²(AWG#20及び#22)
(電線被覆外径φ1.95mm以下)

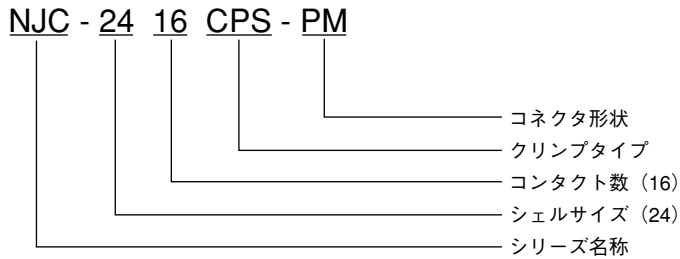
使用温度範囲 : -25℃~+85℃

但し、UL・CSA品をご注文の際は、品名の後に<UL・CSA品>とご指定下さい。



圧着コネクタ(NJC-2416CPS)

形名の構成



- 圧着（オープンバレル）タイプ
- 従来のはんだづけタイプとの互換性あり

コンタクト



PC0101-F
(メスコンタクト)



PC0101-M
(オスコンタクト)

コンタクトのみご購入1ロットは、
100本となります。

材質及び処理

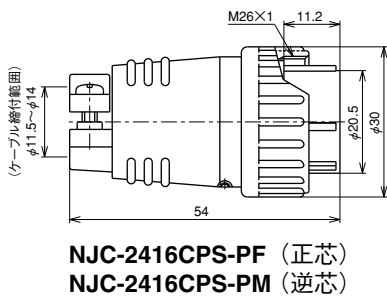
	材 質	処 理
シ ェ ル	亜鉛合金	梨地クロムめっき
絶 縁 体	合成樹脂	—
コンタクト	銅合金	銀めっき

※金めっきコンタクトもできます。
ご注文の際は、(PC0102-F・PC0102-M)の品名になります。

使用温度範囲：-25℃～+85℃

電気的性能

定 格：5A 250V(0.3mm²は許容電流3A)
耐 電 圧：AC1,000V 1分間
接 触 抵 抗：5mΩ以下
絶 縁 抵 抗：1,000MΩ以上(DC500V)
電線導体断面積：0.5mm²及び0.3mm²(AWG # 20及び# 22)
(電線被覆外径φ1.95mm以下)

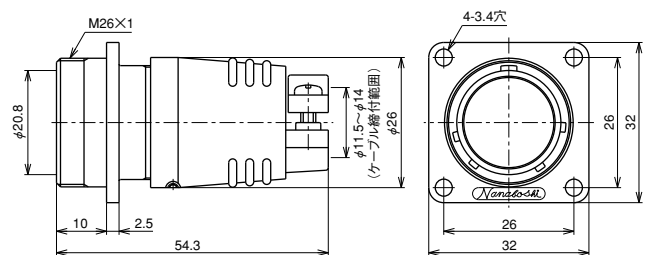
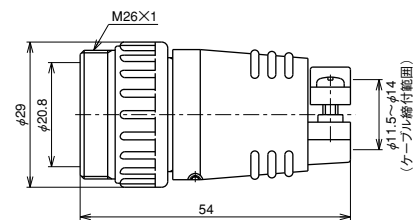
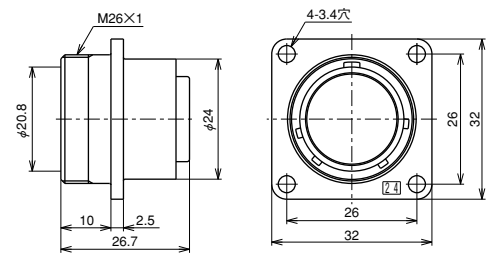


プ
ラ
グ
類

結
合

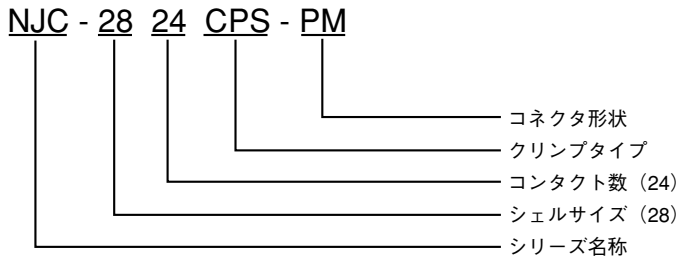
レ
セ
プ
タ
ク
ル
類

ア
ダ
プ
タ
類



圧着コネクタ(NJC-2824CPS)

形名の構成



○圧着（オープンバレル）タイプ

○従来のはんだづけタイプとの互換性あり

コンタクト



PC0101-F
(メスコンタクト)



PC0101-M
(オスコンタクト)

コンタクトのみご購入1ロットは、
100本となります。

材質及び処理

	材 質	処 理
シ ェ ル	アルミ合金	梨地クロムめっき
絶 縁 体	合成樹脂	—
コンタクト	銅合金	銀めっき

※金めっきコンタクトもできます。

ご注文の際は、(PC0102-F・PC0102-M)の品名になります。

電気的性能

定 格：5A 250V(0.3mm²は許容電流3A)

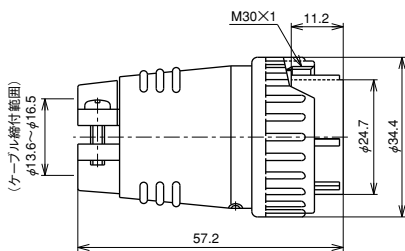
耐 電 圧：AC1,000V 1分間

接 触 抵 抗：5mΩ以下

絶 縁 抵 抗：1,000MΩ以上(DC500V)

電線導体断面積：0.5mm²及び0.3mm²(AWG # 20及び# 22)
(電線被覆外径φ1.95mm以下)

使用温度範囲：-25℃～+85℃

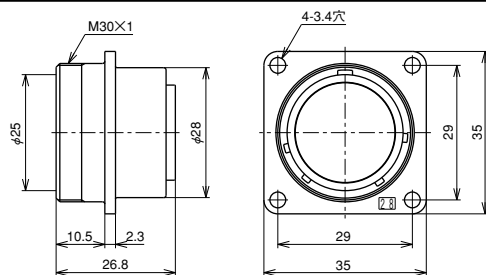


NJC-2824CPS-PF (正芯)
NJC-2824CPS-PM (逆芯)

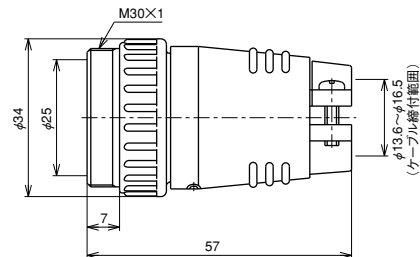
プ
ラ
グ
類

結
合

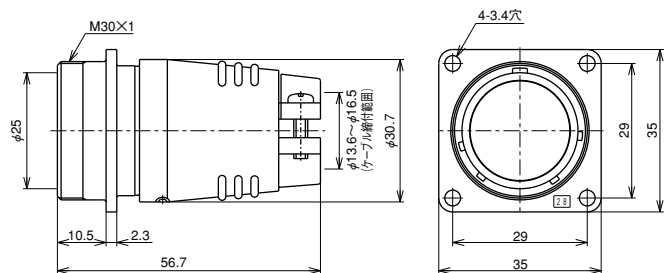
レ
セ
プ
タ
ク
ル
類



NJC-2824CPS-RM (正芯)
NJC-2824CPS-RF (逆芯)



NJC-2824CPS-AdM (正芯)
NJC-2824CPS-AdF (逆芯)



NJC-2824CPS-Ad(F)M (正芯)
NJC-2824CPS-Ad(F)F (逆芯)

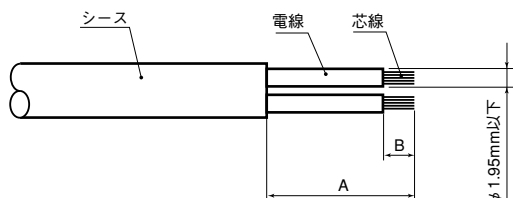
ア
ダ
プ
タ
類

NJC-165CPS, 2010CPS, 2416CPS, 2824CPS結線作業方法

1.コネクタの分解及び結線前準備を行う。

「NJCシリーズ結線作業方法」の項目1及び2参照(54ページ)

2.各使用ケーブルのシース及び電線を以下の寸法で剥く。

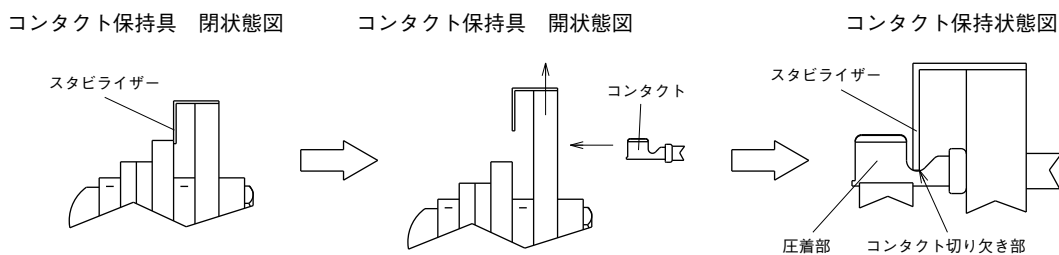


品名	A (mm)	B (mm)	導体断面積 (mm ²)
NJC-165CPS-PF,PM,AdM,AdF,Ad(F)M,Ad(F)F	21	2.5	0.3mm ² 又はAWG#22 0.5mm ² 又はAWG#20
NJC-2010CPS-PF,PM,AdM,AdF,Ad(F)M,Ad(F)F	24		
NJC-2416CPS-PF,PM,AdM,AdF,Ad(F)M,Ad(F)F	26.5		
NJC-2824CPS-PF,PM,AdM,AdF,Ad(F)M,Ad(F)F	29.5		

注) NJC-165CPS,2010CPS,2416CPS,2824CPS-RM,RFについては、B寸法を適用。

3.専用圧着工具「CT-6311-01」にて、コンタクトと電線を圧着する。

- ①圧着工具のハンドルを、自動的に開いた状態になるまで握り圧着の準備を行う
- ②圧着工具のスタビライザーを開き、コンタクトの切り欠き部を挟むように固定する

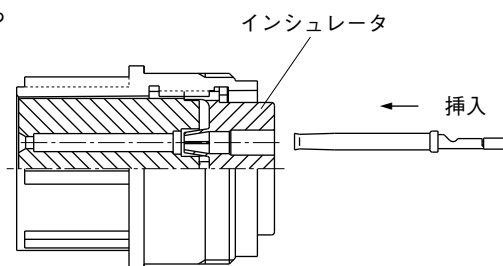


- ③コンタクト圧着部に電線を挿入する
- ④圧着工具のハンドルを徐々に握り、再びハンドルが自動的に解放状態になったら圧着は完了

4.圧着済みのコンタクトを当該端子番号の穴に、インシュレータ後面から“パチッ”と音がするまで挿入する。

注) なるべくコンタクトの圧着部付近を持ち、真っ直ぐに挿入し、電線を折り曲げないように注意する(特に0.3mm²又はAWG#22は折れやすいので注意が必要)

注) 組込み後、念のために電線を軽く(10N以下)引っ張り、抜けてこないことを確認すること



5.コネクタを組み立てる。

「NJCシリーズ結線作業方法」の項目6参照

注) 各部の締付けトルク値も、「NJCシリーズ結線作業方法」の項目6参照

6.コンタクトの引抜き及び差し替え。

コンタクトをインシュレータに装着後、取外す必要が生じた場合（誤配線等）、引抜き工具「CT-6311-02」を用いて取り外すことができる

注) ただし、着脱回数は1本の電線につき3回まで

注) 引抜き工具は、コンタクトを引抜くという目的以外の使い方をする、破損の原因となる

①インシュレータ結線側の電線を、引抜き工具で挟むようにつかむ

②引抜き工具の先端部分に人差し指を添えて、押すように真っ直ぐ根本まで挿入する

注) 引抜き工具を挿入する時、無理に挿入しようとせず、電線に沿わせるように、なじませながら挿入する

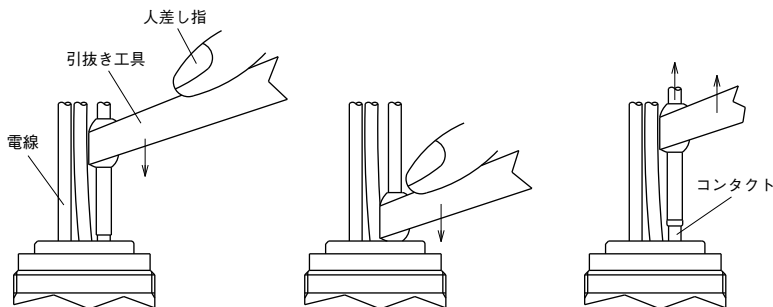
注) 引抜き工具を下記のように扱わないこと

- ・落下させたり、乱暴な扱いをする
- ・無理に挿入したり、こじめるような力を加える
- ・インシュレータへ挿入後、先端が開くような力を加える

③引き抜く電線を持ち、インシュレータから電線と引抜き工具と一緒に引き抜くように持ち上げ、コンタクトを引き抜く

注) コンタクトを引き抜く時は、なるべく上方方向に真っ直ぐ引き抜き、斜め方向や

左右方向にこじめるような力を加えない



④引き抜いたコンタクトを正しい端子番号の穴に挿入する

注) コンタクト挿入前に、コンタクトや電線の絶縁体に傷等の損傷がないか必ず確認し、損傷のある場合は必ず新品部品へ交換する

■工具



圧着工具
CT-6311-01



引抜き工具
CT-6311-02