

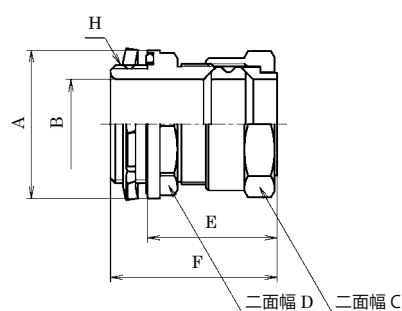
BC, BCG

BC

BC- □ (品名の数字を記入)

ボックスコネクタはキャブタイヤコード及びケーブル接続用で、軽い締め付け力で高いシール効果を実現します。

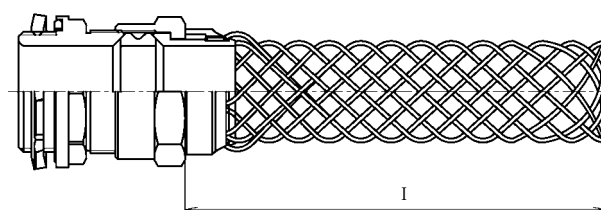
尚、管用平行ねじが設けてあり当社の汎用形の GP、GAd タイプ、NT シリーズ等に取り付け可能です。



BCG

BCG- □ (品名の数字を記入)

BCG はボックスコネクタにグリップメッシュを組み付けたもので、過酷な使用からケーブルを保護します。



BC・BCG (寸法表)

品名	A	B	C	D	E	F	H	I (注)	使用ケーブル外径
BC- 8	φ 29	φ 8.3	20	24	30	36.5 ~ 42.0	G $\frac{1}{2}$	-	φ 4.0 ~ φ 8.0
BCG- 8								100	
BC-12	φ 29	φ 12.3	24	24	30	36.5 ~ 42.0	G $\frac{1}{2}$	-	φ 8.0 ~ φ 12.0
BCG-12								100	
BC-16	φ 37	φ 16.3	30	32	33	39.0 ~ 45.0	G $\frac{3}{4}$	-	φ 12.0 ~ φ 16.0
BCG-16								110	
BC-20	φ 37	φ 20.3	35	35	36.5	41.5 ~ 48.5	G $\frac{3}{4}$	-	φ 16.0 ~ φ 20.0
BCG-20								110	
BC-24	φ 45	φ 24.3	40	40	42.5	46.5 ~ 56.0	G1	-	φ 20.0 ~ φ 24.0
BCG-24								115	
BC-28	φ 54	φ 28.3	45	49	45	49.5 ~ 60.5	G1 $\frac{1}{4}$	-	φ 24.0 ~ φ 28.0
BCG-28								115	
BC-32	φ 54	φ 32.3	49	49	47	51.5 ~ 62.5	G1 $\frac{1}{4}$	-	φ 28.0 ~ φ 32.0
BCG-32								140	
BC-36	φ 60	φ 36.3	54	54	49	52.5 ~ 64.5	G1 $\frac{1}{2}$	-	φ 32.0 ~ φ 36.0
BCG-36								150	

管用平行ねじと厚鋼電線管用ねじの変換については P 240

(注) I 寸法はケーブル外径など使用状況で大きく変動します。